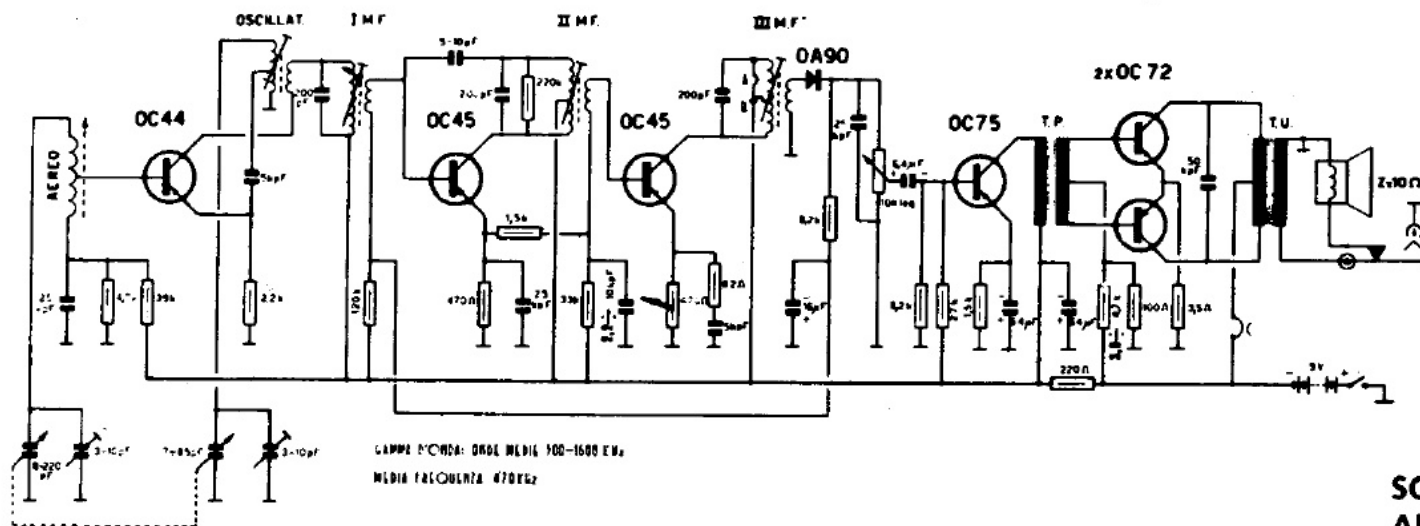


Tensioni misurate sotto carico
 a batteria carica
 I valori sono da usare in assenza di
 segnale e con variabile chiusa.



**SCHEMA ELETTRICO DEI RADIORICEVITORI G.B.C.
 AR/19B GIBY e AR/22 RIKI**